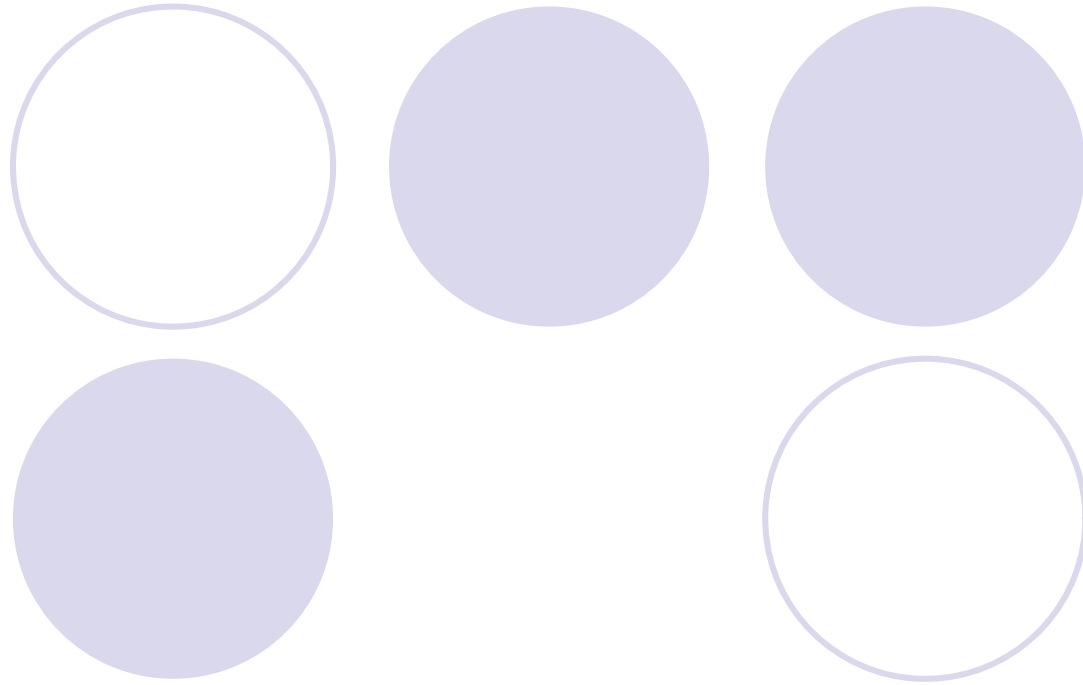
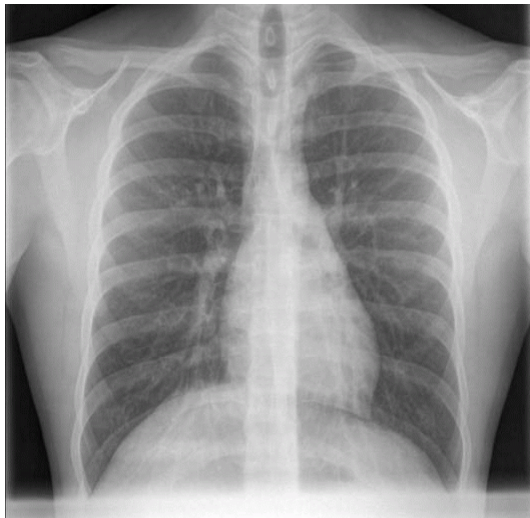


ŠTÁTNY ZDRAVOTNÝ DOZOR



v oblasti radiačnej ochrany

Mgr. I. Böhmová



Definícia:

- **Štátny zdravotný dozor je dozor nad dodržiavaním ustanovení zákona č.355/2007 Z.z., všeobecne záväzných právnych predpisov vydaných na jeho vykonanie a iných všeobecne záväzných predpisov upravujúcich ochranu verejného zdravia.**
- **Štátny zdravotný dozor vykonávajú pracovníci**
 - úradu verejného zdravotníctva SR (Trnavský a Trenčiansky kraj) – 1
 - regionálnych úradov verejného zdravotníctva podľa územného obvodu:
 - RÚVZ Bratislava (Bratislava, Bratislavský kraj) – 3
 - RÚVZ Nitra (Nitriansky kraj) – 2
 - RÚVZ Banská Bystrica (Banskobystrický kraj, Žilinský kraj) - 6
 - RÚVZ Košice (Košický kraj, Prešovský kraj) - 4



VÝKON ŠZD

- **Výkon ŠZD na pracoviskách so zdrojmi ionizujúceho žiarenia je činnosťou vedúcou k ožiareniu a pracovníci, ktorí ho vykonávajú sú pracovníci kategórie A. Z tohto dôvodu sa na nich vzťahujú niektoré povinnosti uložené zákonom a pracovníci musia byť zdravotne spôsobilí, musia byť monitorovaní.**
- **Zdravotná spôsobilosť pre prácu so zdrojmi ionizujúceho žiarenia sa preukazuje výsledkami preventívnych zdravotných prehliadok, ktoré sa vykonávajú raz ročne.**



VÝKON ŠZD

- **Monitorovanie sa vykonáva pomocou osobných dozimetrov a elektronických dozimetrov. Ich dávky sa evidujú na príslušnom úrade verejného zdravotníctva, ako aj v centrálnom registri dávok pracovníkov.**
- **Vyhodnocovanie osobných dozimetrov robí príslušná organizácia, ktorá má vydané povolenie príslušným orgánom.**



VÝKON ŠZD

- **Osoby vykonávajúce ŠZD sú pri plnení svojich úloh sú oprávnené vstupovať na pozemky, do prevádzkarní, zariadení a objektov.**
- **Požadovať potrebné sprevádzanie, odoberať vzorky v množstve a v rozsahu potrebnom na vyšetrenie a vykonať ich odborné posúdenie, vykonávať zistenia, požadovať informácie, údaje, vysvetlenia, podklady a nazerať do príslušných dokladov.**



VÝKON ŠZD

- **Oprávnené uložiť** na mieste výkonu ŠZD opatrenia potrebné na odstránenie zistených nedostatkov.
- **Oprávnené ukladať** blokové pokuty.
- **Povinné preukázať** sa preukazom na ochranu zdravia, z ktorého poverenia vykonávajú ŠZD ďalšie špecializované činnosti.



VÝKON ŠZD

Štátny zdravotný dozor sa vykonáva:

- v zdravotníctve

rádiodiagnostika,
rádioterapia,
nukleárna medicína

- v priemysle

Zdroje ionizujúceho žiarenia v zdravotníctve

Zdravotnícke röntgenové prístroje:

- Intraorálne zubné röntgenové prístroje
- Panoramatické zubné röntgenové prístroje
- Stabilné röntgenové prístroje pre snímkovanie
- Sklopné vyšetrovacie steny pre skiaskopiu
- Pojazdne röntgenové prístroje pre skiaskopiu a skiagrafiu
- Počítačové tomografy
- Mamografické röntgenové prístroje
- Röntgenové prístroje pre intervenčnú rádiológiu a kardiológiu
- Kostné röntgenové denzitometre (oznamovacia povinnosť)
- Röntgenové simulátory pre plánovanie rádioterapie
- Terapeutické röntgenové prístroje
- **Veterinárne rtg prístroje**

Zdroje ionizujúceho žiarenia v zdravotníctve

Rtg prístroje používané v stomatológii



Panoramatický rtg prístroj



Intraorálny rtg prístroj

Zdroje ionizujúceho žiarenia v zdravotníctve

Ožarovacie zariadenia používané v rádioterapii

1. Ožarovacie zariadenia pre brachyterapiu
2. Rádionuklidové ožarovače pre externú gamu (céziové)
3. Lineárne urýchľovače elektrónov
4. Leksellov gamma nôž



Zdroje ionizujúceho žiarenia v zdravotníctve

Rádionuklidy používané v nukleárnej medicíne

Rádiofarmaká pre diagnostiku in-vivo (Tc-99m, I-131, Tl-204, Gd-52)

Rádioaktívne látky pre diagnostiku in-vitro (I-125)

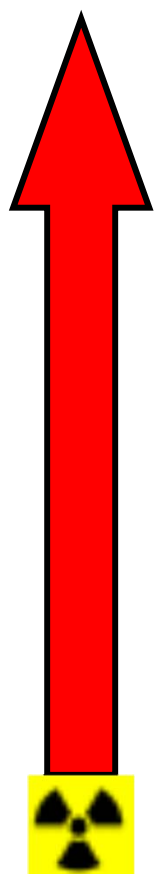
Rádioaktívne látky pre vyšetrenie

na PET (F-18)



Zdroje ionizujúceho žiarenia v zdravotníctve

Potenciálne riziko poškodenia zdravia obyvateľov z ožiarenia



Rádioterapia

Intervenčná rádiológia

Nukleárna medicína

Počítačová tomografia

Skioskopia – presvecovanie

Klasická skiagrafia – snímkovanie

Stomatologická diagnostika

Oblasti využívania umelých zdrojov ionizujúceho žiarenia

PRIEMYSEL

- hladinomery, hrúbkomery, vlhkomery, hustomery, požiarne hlásiče,
defektoskopia

BANÍCTVO a GEOLÓGIA

COLNÁ KONTROLA

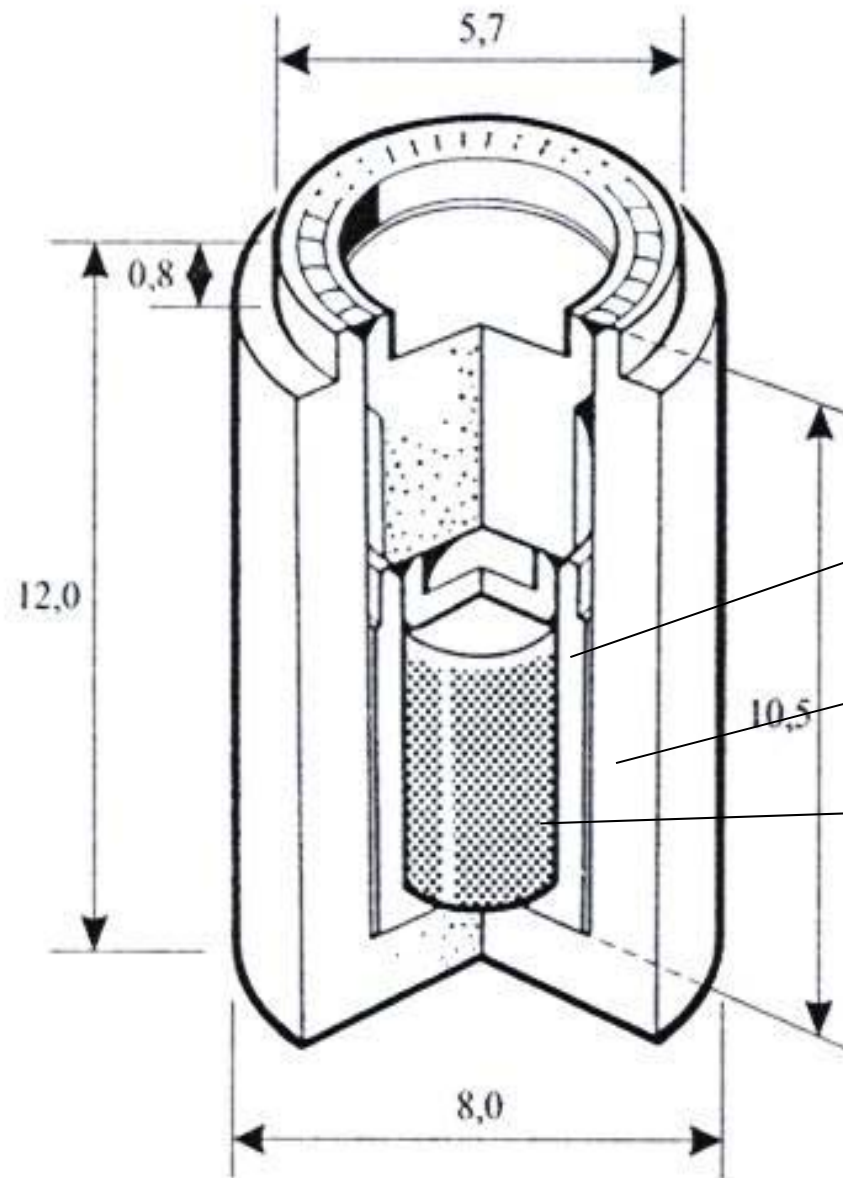
ŠKOLSTVO

VÝSKUM

ENERGETIKA



Uzavretý rádioaktívny žiarič



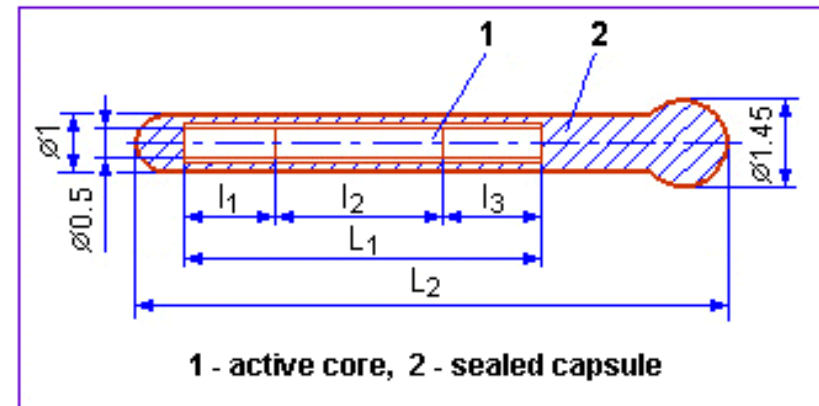
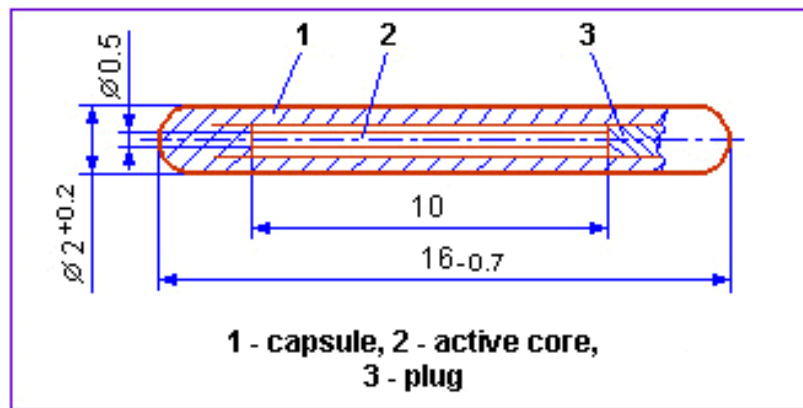
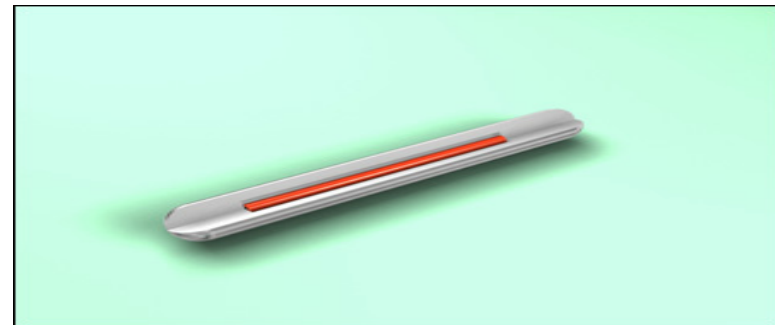
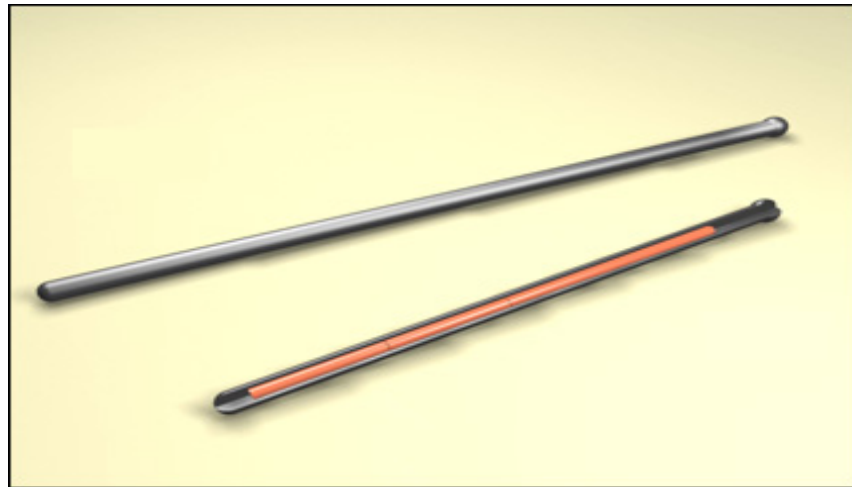
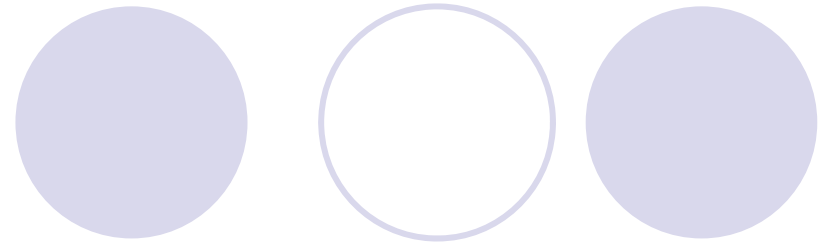
1. puzdro

2. puzdro

Rádionuklid

(Rozmery v mm)

Žiariče Co-60

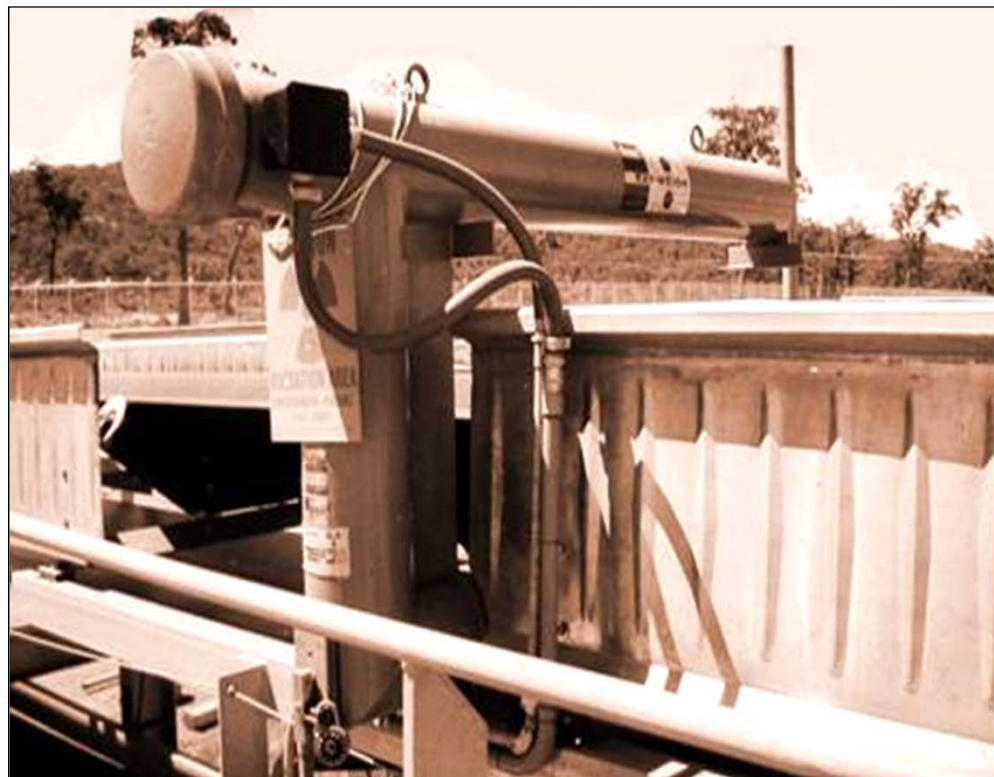
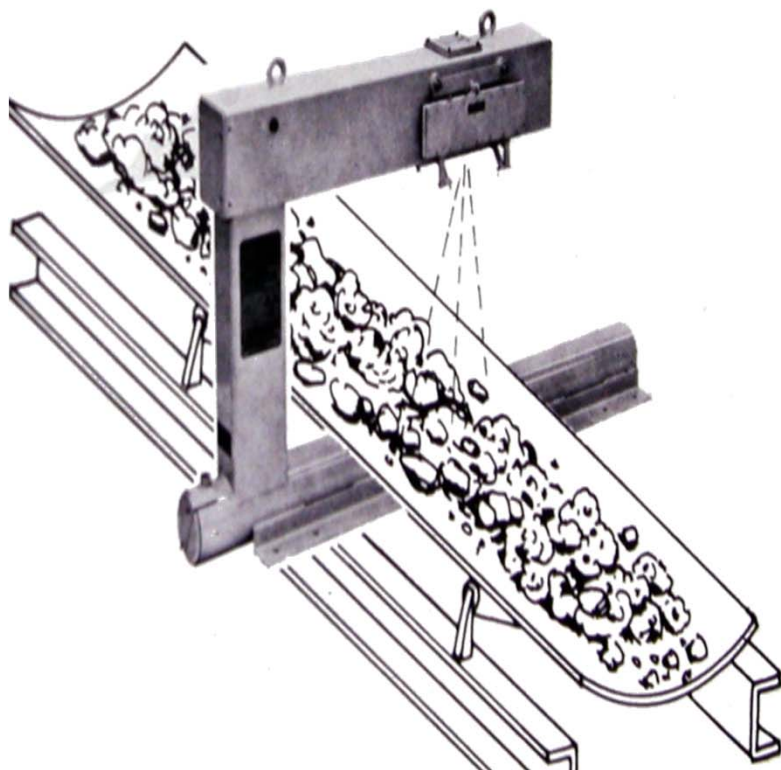


Hustomery



Hustomery

Meradlo na pásovej váhe



Hladinometry



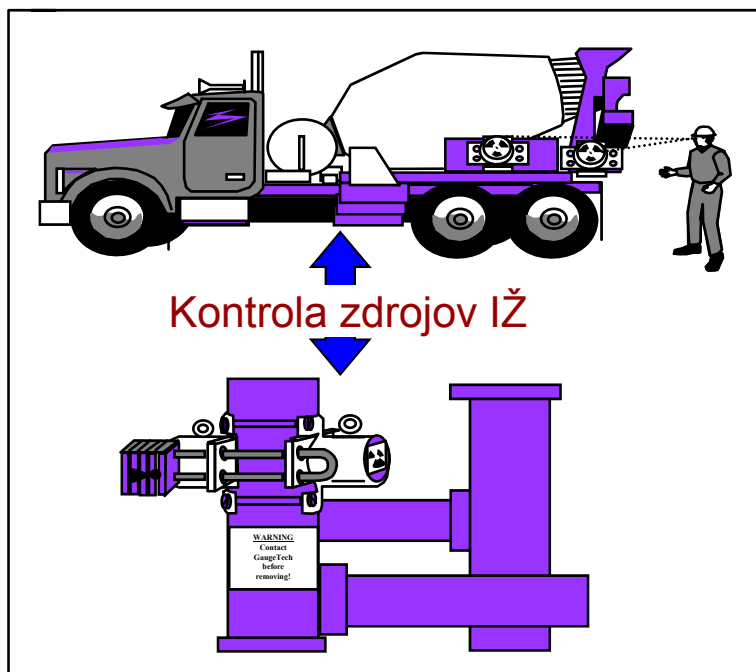
Meradlá vlhkosti / hustoty

Prenosný vlhkomer / hustomer

- poškodený kompaktorom



Meradlá na prechodných pracoviskách



Meradlá na prechodných pracoviskách





VÝKON ŠZD

Cieľom výkonu ŠZD je zabezpečiť prijateľnosť a odôvodnenosť expozície ionizujúcemu žiareniu pracovníkov so zdrojmi ionizujúceho žiarenia, zamestnancov i obyvateľstva a minimalizácia ich radiačnej záťaže.



VÝKON ŠZD

Pracovník vykonáva štátny zdravotný dozor na pracoviskách podľa príslušných platných právnych predpisov:

- **Zákon č. 355/2007 Z.z.** o ochrane, podpore a rozvoji verejného zdravia a o zmene a doplnení niektorých zákonov,
- **Nariadenie vlády SR č. 340/2006 Z.z.** o ochrane zdravia osôb pred nepriaznivými účinkami ionizujúceho žiarenia pri lekárskom ožiarení,
- **Nariadenie vlády SR č. 345/2006 Z.z.** o základných bezpečnostných požiadavkách na ochranu zdravia pracovníkov a obyvateľov pred ionizujúcim žiarením,
- **Vyhláška MZ SR č. 545/2007 Z.z.**, ktorou sa ustanovujú podrobnosti o požiadavkách na zabezpečenie radiačnej ochrany pri činnostiach vedúcich k ožiareniu a činnostiach dôležitých z hľadiska radiačnej ochrany



VÝKON ŠZD

Pracovník, ktorý vykonáva štátny zdravotný dozor na pracoviskách so zdrojmi ionizujúceho žiarenia v zdravotníctve a v priemysle zároveň posudzuje vydáva povolenia na činnosti vedúce k ožiareniu a takisto na činnosti dôležité z hľadiska radiačnej ochrany:

- podľa § 13 ods. 5 zákona č. 355/2007 Z.z
- podľa § 45 zákona č. 355/2007 Z.z.



§ 13 Posudková činnosť

Ods. 5

b) regionálny úrad verejného zdravotníctva, ak v tomto zákone nie je ustanovené inak, rozhoduje o

- **1. návrhoch na výstavbu a zmeny dôležité z hľadiska radiačnej ochrany počas výstavby pracovísk**, na ktorých sa budú vykonávať činnosti vedúce k ožiareniu, na ktoré vydáva povolenie regionálny úrad verejného zdravotníctva,
- **2. návrhoch na skúšky technologických zariadení s použitím rádioaktívnych látok pri činnostiach vedúcich k ožiareniu**, na ktoré vydáva povolenie regionálny úrad verejného zdravotníctva,

§ 13 Posudková činnosť

- 3. návrhoch na stavebné a technologické zmeny **dôležité** z hľadiska radiačnej ochrany na pracoviskách, na ktorých prevádzku vydal povolenie regionálny úrad verejného zdravotníctva,
- 4. návrhoch na **zrušenie pracoviska**, na ktorom sa vykonávali činnosti vedúce k ožiareniu s otvorenými rádioaktívnymi žiaričmi alebo zdrojmi ionizujúceho žiarenia, pri ktorých činnosti vznikajú rádioaktívne látky, na ktoré vydal povolenie regionálny úrad verejného zdravotníctva,



VÝKON ŠZD

Výstavba a vybavenie rtg pracovísk:

- Zriadiť rtg pracoviská s rtg zariadením sa môžu zriadiť len na základe povolenia.
- Rtg zariadenia sa môžu používať len vo zvlášť na to vyčlenených samostatných miestnostiach, s výnimkou použitia špecifických zdrojov žiarenia na diagnostické účely.
- Stavebno-technické riešenie stien, podlahy, stropu a dvier vyšetrovní a ožarovní sa volí tak, aby ich tieniaci účinok zabezpečil ochranu zdravia osôb, ktoré sa zdržujú v príľahlých miestnostiach a v okolí.
- Miestnosti príľahlé k vyšetrovni alebo ožarovni sa chránia takými tieniacimi vrstvami, ktoré zabezpečia, že limit ožiarenia u pracovníkov na týchto pracoviskách a iných osôb v príľahlých miestnostiach nebude prekročený.

VÝKON ŠZD

- Hrúbky ochranných tieniacich vrstiev a použitý tieniaci materiál musia byť trvale a zreteľne vyznačený na stenách, dverách, podlahe, strope vyšetrovne alebo ožarovne.
- Pri výstavbe pracovísk musia byť ďalej dodržiavané všeobecne platné požiadavky na pracovné prostredie a požiadavky na výstavbu a prevádzku zdravotníckych zariadení.
- Ochrana pracovníkov na prechodných pracoviskách s rtg zariadeniami sa zabezpečuje vzdialenosťou od röntgenového žiariča, používaním osobných ochranných prostriedkov, prenosných ochranných zásten, prevádzkovou dobou, správnym výberom pracovného postupu, prípadne vymedzením ochranného pásma tak, aby nedošlo k prekročeniu limitov ožiarenia pracovníkov.



VÝKON ŠZD

Trvalé pracoviská:

- na trvalých pracoviskách sa rtg zariadenia umiestňujú do samostatných vyšetrovnií alebo ožarovní, ktoré sú určené na vyšetovanie alebo liečenie pacientov rtg žiarením. V týchto miestnostiach sa nesmú vykonávať iné práce, ani sa nesmú využívať na iné účely (kancelárie, denné miestnosti, sklady a pod.) a nesmú sa tam umiestňovať predmety, ktoré nesúvisia s prevádzkou rtg zariadení.
- Plošný výmera vyšetrovnií a ožarovní sa riadi charakterom práce, počtom pracovných miest, účelom využitia rtg zariadenia, rozsahom rtg náradia a ďalšieho príslušenstva nutného na vykonávanie vyšetrení alebo terapie (výnos MZ SR č. 44).



VÝKON ŠZD

- Vstup do vyšetrovne a ožarovne musí byť riadne označený a zabezpečený pred vstupom nepovolaných osôb. Pri vstupe musí byť výstražná svetelná signalizácia činnosti rtg zariadenia. Vyšetrovne a ožarovne musia byť primerane osvetlené, v prípade, že nemajú prirodzené denné osvetlenie, musia byť vybavené núdzovým osvetlením pre prípad prerušenia dodávky elektrického prúdu.
- Vyšetrovne, ožarovne, obsluhovne, tmavé komory musia mať funkčné vetracie zariadenie alebo klimatizáciu, ktoré zabezpečí výmenu vzduchu na pracovisku minimálne 6 až 10 krát za hodinu.



VÝKON ŠZD

Stanovenie ochranných tieniacich vrstiev na ochranu pred röntgenovým žiarením na pracoviskách so zdravotníckymi rtg zariadeniami

- Stavebno-technické riešenie vyšetrovne a ožarovne musí zabezpečiť, že miestnosti príslušné k vyšetrovni alebo ožarovni budú chránené takými ochrannými tieniacimi vrstvami, ktoré zabezpečia, že nebudú prekročené limity efektívnej dávky pre pracovníkov (20 mSv v kalendárnom roku) a jednotlivcov z obyvateľstva (1 mSv v kalendárnom roku).
- Pri stanovení ochranných tieniacich vrstiev je potrebné zohľadniť všetky rtg žiariče, ktoré môžu prispievať k radiačnej záťaži a je potrebné stanoviť týždenné prevádzkové zaťaženie röntgenového žiariča W , faktor smeru žiarenia U a faktor pobytu v príslušných miestnostiach T . Tieto hodnoty sa stanovujú z prevádzkových údajov a spôsobu prevádzky.

VÝKON ŠZD

Hrúbka olova mm	Hrúbka tieniaceho materiálu v mm, na dosiahnutie rovnakého zoslabenia, pre rozličné napätie röntgenovej lampy kV					
	50	100	150	200	250	300
Pórobetón (0.63 g/cm³)						
0.2	84	66	82	92	77	86
0.4	180	120	160	145	135	130
0.6	280	170	230	200	180	170
0.8	380	220	280	260	230	210
1.0	480	270	340	310	270	240
1.2	x	310	400	360	310	270
1.4	x	350	450	410	340	300
1.6	x	390	500	450	380	330
1.8	x	430	560	500	410	360
2.0	x	470	600	530	440	380



VÝKON ŠZD

Technické parametre röntgenového prístroja, ktoré majú vplyv na veľkosť dávky a kvalitu zobrazenia

1. Napätie röntgenovej lampy (kV)
2. Elektrické množstvo (mAs)
3. Expozičný čas (s)
4. Celková filtrácia röntgenového zväzku (mm Al)
5. Výťažnosť röntgenovej lampy (mGy/mAs)
6. Vzdialenosť od ohniska röntgenovej lampy (cm)
7. Veľkosť primárneho zväzku rtg žiarenia (cm²)
8. Obmedzenie neužitočného röntgenového žiarenia
9. Tienenie röntgenovej lampy, OOP



VÝKON ŠZD

Technické parametre, ktoré majú vplyv na veľkosť ožiarenia pacienta a kvalitu zobrazenia

10. Veľkosť ohniska (mm)
11. Centrácia primárneho zväzku
12. Zosilňovacie fólie
13. Funkcia expozičnej automatiky
14. Citlivosť a kvalita používaného filmového materiálu
15. Citlivosť a kvalita receptorov obrazu



VÝKON ŠZD

Skúšky zdrojov ionizujúceho žiarenia

- **Vykonávať skúšky zdrojov ionizujúceho žiarenia môžu len fyzické osoby – podnikatelia a právnické osoby, ktoré majú na uvedenú činnosť povolenie Úradu verejného zdravotníctva SR.**

Skúšky zdrojov ionizujúceho žiarenia:

1. Preberacia skúška
2. Skúška dlhodobej stability
3. Skúška prevádzkovej stálosti



VÝKON ŠZD

Pracovník, ktorý vykonáva dozor na pracoviskách vypracováva záznam podľa charakteru pracovísk.

Záznam

z výkonu štátneho zdravotného dozoru na pracovisku so zdrojmi ionizujúceho žiarenia mal by obsahovať tieto údaje:

- **I. Identifikačné údaje pracoviska štátneho zdravotného dozoru:**
(Názov pracoviska ŠZD, Mená pracovníkov, ktorý vykonali ŠZD na pracovisku, Dátum vykonania previerky)
- **II. Identifikačné údaje pracoviska so zdrojmi ionizujúceho žiarenia:**
(Oficiálny názov organizácie, Sídlo organizácie, Názov pracoviska, Adresa pracoviska, Číslo a platnosť povolenia na používanie zdrojov žiarenia)

VÝKON ŠZD

- **III. Zodpovední pracovníci a personál na pracovisku:**

(Štatutárny zástupca - uviesť meno a priezvisko), Zodpovedný vedúci pracoviska so zdrojmi žiarenia - uviesť meno a priezvisko), Odborný zástupca pre radiačnú ochranu – uviesť meno a priezvisko).

Počet pracovníkov so zdrojmi žiarenia: (uviesť celkový počet pracovníkov, prípadne ich funkčné zadelenie – napr. počet lekárov, rádiologických asistentov, medicínskych fyzikov a pod. na zdravotníckych pracoviskách)

- **IV. Používané zdroje ionizujúceho žiarenia:**

Uviesť zoznam používaných zdrojov ionizujúceho žiarenia na jednotlivých pracoviskách, typ prístroja, výrobcu, výrobné číslo prístroja, model, rok výroby, typ röntgenovej lampy, výrobné číslo rtg lampy, dátum vykonania preberacej skúšky, dátum skúšky dlhodobej stability, aktuálny stav používania zariadenia.

- **Pri uzavretých rádioaktívnych žiaričoch (URŽ) uviesť:** výrobné číslo žiariča, typ rádionuklidu, číslo osvedčenia žiariča, aktivita žiariča, dátum preberacej skúšky alebo skúšky tesnosti, dátum skúšky dlhodobej stability, aktuálny stav používania žiariča



VÝKON ŠZD

- **Uviest' či je zoznam zistených zdrojov ionizujúceho žiarenia v súlade so zoznamom zdrojov žiarenia schválených a uvedených vo vydanom povolení na používanie alebo v súlade so zoznamom zdrojov žiarenia uvedených v žiadosti o vydanie povolenia.**
- **Uviest' zistené rozdiely.**



VÝKON ŠZD

- **V. Kontrola zabezpečenia radiačnej ochrany**

V.1. Existujúca statická ochrana na pracoviskách: (hrúbka a materiál stien, stropu a podlahy, prídavné tienenie na stenách – barytová omietka, hrúbka olovenej vložky vo dverách, olovené okienko a pod.).

- Uviesť či je hrúbka a typ ochranných tieniacich vrstiev označená na stenách a dverách pracoviska.
- Uviesť, či je na pracovisku spracovaná optimalizácia radiačnej ochrany.
- Uviesť, či je hrúbka a typ ochranných tieniacich vrstiev na pracovisku v súlade so spracovanou optimalizáciou ochrany.
- Uviesť, či je existujúca ochrana na pracovisku v súlade s platnými požiadavkami na ochranu zdravia pred ionizujúceho žiarením a príslušnými technickými normami pre používanie zdrojov ionizujúceho žiarenia.

VÝKON ŠZD

- **V.2. Osobné ochranné prostriedky na pracoviskách so zdrojmi žiarenia:**

Uviest', či sú na pracovisku k dispozícii osobné ochranné prostriedky pre ochranu pred ionizujúcim žiarením pre pracovníkov a takisto pre pacientov (napr. ochranné zásteny, ochranné pojazdné stoličky, ochranné zástery, goliere, rukavice a pod.)

Uviest' zoznam používaných osobných ochranných prostriedkov pre pracovníkov a pacientov.

Ochranná zástera o ekvivalente olova 0,35mm absorbuje asi 95% röntgenového žiarenia 80 keV



VÝKON ŠZD

- **Osobné ochranné prostriedky na pracoviskách so zdrojmi žiarenia:**

Ochranný golier pri
vyšetření zubov
(Ekv. Olova 0,5 mm)





VÝKON ŠZD

- **V.3. Signalizačné a bezpečnostné prvky**

Uviest', či je vstup na pracovisko označený varovným symbolom, výstražnou svetelnou signalizáciou, prípadne kontaktným dverným spínačom a pod.

Uviest' či sú zdroje ionizujúceho žiarenia označené výstražnými symbolmi a tabuľkami a svetelnou signalizáciou činnosti.

- **V.4. Zabezpečenie školenia a odbornej prípravy pracovníkov**

Uviest' či sa vykonávajú na pracovisku pravidelné školenia pracovníkov z radiačnej ochrany. vedené písomné záznamy o vykonávaní školení pracovníkov.

Uviest' frekvencia vykonávania školení a dátum vykonania posledného školenia.

Uviest' koľko pracovníkov má absolvovanú základnú alebo periodickú odbornú prípravu pre pracovníkov riadiacich práce so zdrojmi žiarenia a pre odborných zástupcov pre radiačnú ochranu a má potvrdenie o absolvovaní prípravy od oprávnenej organizácie.

Uviest' koľko pracovníkov má vykonanú skúšku odbornej spôsobilosti pred komisiou a má platné osvedčenie o odbornej spôsobilosti.



VÝKON ŠZD

- **V.5. Mimoriadne situácie a nehody pri práci so zdrojmi žiarenia**

Uviest' či je na pracovisku písomne spracovaný havarijný plán, či sa vykonávajú na pracovisku pravidelne havarijné cvičenia a školenia, či došlo pri práci so zdrojmi žiarenia na pracovisku k nejakej nehode. Ak došlo k nehode, či bol spracovaný písomný záznam o nehode. Stručný popis nehody, ku ktorej došlo, dátum, závery.

- **V.6. Program zabezpečenia kvality radiačnej ochrany**

Uviest', či sú na pracovisku písomne spracované prevádzkové pokyny na bezpečnú prácu so zdrojmi ionizujúceho žiarenia. Uviest', či je na pracovisku písomne spracovaný program zabezpečenia radiačnej ochrany a program zabezpečenia kvality radiačnej ochrany. Uviest', či sú na pracovisku písomne vedené záznamy o vykonávaných opravách a údržbe zdrojov žiarenia.

Uviest', či sú na pracovisku písomne vedené záznamy o vykonávaných opravách a údržbe zdrojov žiarenia.



VÝKON ŠZD

- **VI. Zabezpečenie ochrany pracovníkov a obyvateľov**

Uviest', či je na pracovisku vymedzené a vyhlásené kontrolované pásmo, či je vstup do kontrolovaného pásma na rádiodiagnostickom pracovisku označený tabuľkami a riadne zabezpečený pred vstupom nepovolaných osôb, či sa vykonáva na pracovisku poučenie osôb o zabezpečení radiačnej ochrany, možnom riziku ožiarenia a podmienkach správania sa v kontrolovanom pásma pri ich vstupe do kontrolovaného pásma a či sú vedené písomné záznamy o vstupe návšteví do kontrolovaného pásma.

Uviest', či je na pracovisku spracovaný monitorovací plán, či je na pracovisku zabezpečená osobná dozimetria pracovníkov so zdrojmi žiarenia, názov organizácie, ktorá zabezpečuje osobnú dozimetriu a frekvencia výmeny osobných dozimetrov pracovníkov.

VÝKON ŠZD

Uviest', či sa vykonáva na pracovisku monitorovanie pracovného prostredia a okolia pracoviska, frekvenciu monitorovania a dátum posledného monitorovania pracovných priestorov, resp. okolia pracoviska, názov organizácie, ktorá zabezpečuje monitorovanie na pracovisku.

Uviest', či sa vykonáva na pracovisku monitorovanie osôb, ktoré vstupujú do kontrolovaného pásma.

Uviest', či bolo zistené pri monitorovaní prekročenie niektorej z vyšetrovacích úrovní alebo zásahových úrovní stanovených v monitorovacom pláne.



VÝKON ŠZD

- **VII. Meranie ionizujúceho žiarenia na pracovisku pracovníkmi ŠZD**

Uviest' dozimetrické prístroje použité na monitorovanie a prevádzkové parametre zdrojov ionizujúceho žiarenia.

Uviest' výsledky merania dávkových príkonov v okolí pracoviska, kde sa zdržiavajú pracovníci so zdrojmi žiarenia a iné osoby (napr. na rádiodiagnostike v obsluhovni, vo vstupných kabínach, na chodbe, v čakárni pacientov, vo všetkých miestnostiach susediacich s pracoviskom, vrátane podlahy a stropu a vonkajšieho priestoru, v prípade, že pracovníci sa počas vyšetrenia zdržiavajú vo vnútri pracoviska aj meranie na všetkých pracovných miestach pobytu pracovníkov vo vyšetrovni).





VÝKON ŠZD

- Na rádiodiagnostických pracoviskách uviesť aj výsledky merania kvality primárneho zväzku röntgenového žiarenia (meranie vybraných technických parametrov röntgenového zariadenia v súlade s požiadavkami STN, meranie ochranných vlastností röntgenového zariadenia).
- Zhodnotenie radiačnej úrovne na pracovisku a v jeho okolí, či môže dôjsť k prekročeniu prípustných limitov ožiarenia pre pracovníkov alebo obyvateľov a uviesť, či sú namerané výsledky v súlade s požiadavkami na zabezpečenie radiačnej ochrany.
- Uviesť všetky zistené nedostatky z hľadiska radiačnej ochrany.



VÝKON ŠZD

- **VIII. Zabezpečenie ochrany pacientov a evidencia veľkosti lekárskeho ožiarenia (len na zdravotníckych pracoviskách so zdrojmi žiarenia)**
- Uviest', či je zabezpečené, že žiadne rádiodiagnostické vyšetrenie, resp. vyšetrenie metódou nukleárnej medicíny sa nevykoná bez indikácie vyšetrenia lekárom.
- Uviest', či sú všetky žiadanky na rádiodiagnostické vyšetrenie (vyšetrenie NM) riadne podpísané a opečiatkované ošetrovujúcim lekárom so zreteľne označeným druhom vyšetrenia.
- Uviest', či sú na pracovisku spracované štandardné pracovné postupy pri vykonávaní vyšetrení.
- Uviest', či sú na pracovisku spracované expozičné tabuľky pre vykonávanie štandardných röntgenových vyšetrení.
- Uviest', či je na pracovisku k dispozícii návod na používanie zariadení v slovenskom jazyku.
- Uviest', ako je počas vykonávania vyšetrení zabezpečené, aby ožiarenie pacienta bolo počas vyšetrenia čo najmenšie, pričom sa zabezpečí potrebná kvalita vyšetrenia.



VÝKON ŠZD

- Uviest', či je zabezpečené školenie indikujúcich lekárov, aby sa zabránilo zbytočnému röntgenovému vyšetrovaniu pacientov, vrátane používania iných neinvazívnych vyšetrovacích metód.
- Uviest', či sa zisťuje pred vykonaním vyšetrenia u žien v reprodukčnom veku možnosť tehotenstva a vykonávajú sa o tom záznamy do zdravotnej dokumentácie.
- Uviest', ako je zabezpečená ochrana tehotných žien počas vyšetrenia.
- Uviest', či sa zaznamenáva sa na pracovisku veľkosť ožiarenia pacientov počas vyšetrenia.
- Uviest', či sa vykonáva sa na pracovisku rozbor veľkosti ožiarenia pacientov pri rádiodiagnostických vyšetreniach a ich porovnanie so smernými hodnotami pre lekárske ožiarenie.



VÝKON ŠZD

- **Zabezpečenie kvality zobrazenia pri rádiodiagnostickom vyšetrení:**
- Uviest', či majú všetky používané zariadenia vykonané preberacie skúšky
- Uviest', či sa vykonávajú u všetkých zariadení pravidelné skúšky dlhodobej stability.
- Uviest' frekvenciu vykonávania skúšok dlhodobej stability a či frekvencia vykonávania skúšok dlhodobej stability zariadení je v súlade so schváleným programom kvality.
- Uviest' dátum vykonania poslednej skúšky dlhodobej stability používaných zariadení.
- Uviest', či sa vykonávajú u všetkých používaných zariadení pravidelné skúšky prevádzkovej stálosti.
- Uviest' frekvenciu vykonávania skúšok prevádzkovej stálosti.



VÝKON ŠZD

- Uviest', či sa vykonávajú sa pravidelné skúšky dlhodobej stability u zariadení na spracovanie rtg filmov.
- Uviest' frekvenciu vykonávania skúšok dlhodobej stability vyvolávacích automatov a dátum vykonania poslednej skúšky dlhodobej stability vyvolávacích automatov.
- Uviest', či si zabezpečuje organizácia skúšky dlhodobej stability samostatne. Ak nie, uviesť meno organizácie, ktorá vykonáva skúšky dlhodobej stability.
- Uviest', či sa vykonávajú skúšky kvality používaných röntgenových kaziet a zosilňovacích fólií, a kontrola kvality zariadení na vyhodnocovanie snímok (negatoskopy).



VÝKON ŠZD

● **Mimoriadne situácie**

- Uviest', či sa stali na pracovisku nejakú nehody alebo mimoriadne udalosti pri rádiodiagnostických vyšetreniach pacientov, pri vyšetreniach metódami nukleárnej medicíny alebo pri rádioterapii.
- Ak áno, popíšte aké (opísať, k akým mimoriadnym udalostiam došlo na pracoviskách (napr. vyšetrenie nesprávneho pacienta, ožiarenie vysokými dávkami, ožiarenie tehotných žien a pod.).
- Uviest', či bol o mimoriadnej udalosti informovaný pacient a jeho ošetrojúci lekár.
- Uviest', či bolo o mimoriadnej udalosti alebo nehode informované pracovisko štátneho zdravotného dozoru
- Uviest', či bol o mimoriadnej udalosti alebo nehode spracovaný písomný záznam.



VÝKON ŠZD

- **IX. Kontrola prevádzkovej dokumentácie:**
 - Povolenie ÚVZ SR alebo RÚVZ (ak bolo vydané)
 - Záznamy o veľkosti ožiarenia pracovníkov so zdrojmi žiarenia
 - Havarijný plán
 - Monitorovací plán
 - Program zabezpečenia radiačnej ochrany
 - Program zabezpečenia kvality radiačnej ochrany
 - Prevádzkové pokyny na bezpečnú prácu so zdrojmi žiarenia
 - Doklady o zdravotnej spôsobilosti pracovníkov so zdrojmi žiarenia
 - Záznamy o overení odborných vedomostí pracovníkov so zdrojmi ionizujúceho žiarenia a o vykonaných poučeníach o zásadách bezpečného správania v kontrolovanom pásme
 - Doklady o overení meracích prístrojov uvedených v monitorovacom pláne



VÝKON ŠZD

- **IX. Kontrola prevádzkovej dokumentácie:**
 - Záznamy o vykonaných rádiodiagnostických vyšetreniach
 - Záznamy o veľkosti ožiarenia pacientov pri vykonávaní röntgenových vyšetrení
 - Kniha údržby a opráv
 - Kniha návštev v kontrolovanom pásme
 - Protokoly o preberacích skúškach zdrojov žiarenia
 - Protokoly o skúškach dlhodobej stability zdrojov ionizujúceho žiarenia
 - záznamy o skúškach prevádzkovej stálosti
 - Návody na používanie, charakteristiky a vlastnosti používaných röntgenových prístrojov
 - Záznamy o odovzdaní zdrojov ionizujúceho žiarenia inému držiteľovi povolenia
 - Projektová dokumentácia pracoviska.



VÝKON ŠZD

- **X. Zistené nedostatky:**
- Uviest' všetky nedostatky zistené pri výkone štátneho zdravotného dozoru na pracovisku so zdrojmi ionizujúceho žiarenia – z hľadiska vedenia prevádzkovej dokumentácie, z hľadiska radiačnej ochrany a možnej veľkosti ožiarenia na pracovisku.
- Vyjadrenie zástupcu pracoviska k zisteným nedostatkom a spôsobu ich odstránenia.

VÝKON ŠZD

● X. Záverečné zhodnotenie pracoviska:

- Uviest' či zistený skutkový stav na pracovisku so zdrojmi žiarenia pri výkone štátneho zdravotného dozoru je v súlade s platnými požiadavkami na ochranu zdravia pred ionizujúcim žiarením a platnými právnymi predpismi pre prevádzku a používanie zdrojov ionizujúceho žiarenia.
- Uviest' všetky nedostatky zistené pri výkone štátneho zdravotného dozoru na pracovisku so zdrojmi ionizujúceho žiarenia – z hľadiska vedenia prevádzkovej dokumentácie, z hľadiska radiačnej ochrany a možnej veľkosti ožiarenia na pracovisku.
- Vyjadrenie zástupcu pracoviska k zisteným nedostatkom a spôsobu ich odstránenia
- Meno, priezvisko pracovníka, podpis a pečiatka regionálneho úradu verejného zdravotníctva
- Meno, priezvisko zodpovedného pracovníka pracoviska so zdrojmi ionizujúceho žiarenia, podpis a pečiatka

Ďakujem za pozornosť

